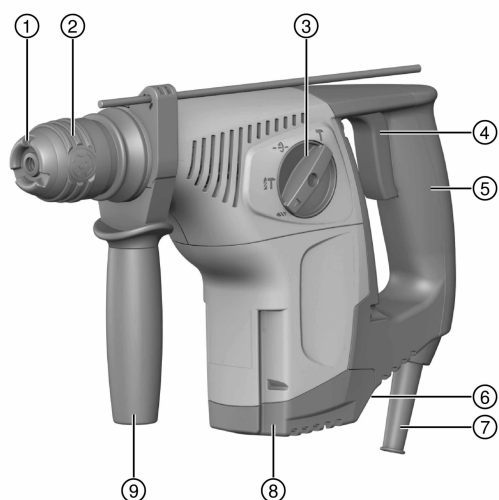


Käesolev dokument on originaalkasutusjuhendi kokkuvõte. Enne seadme kasutuselevõttu lugege läbi põhjalikud kasutusjuhendid.

Ohutusnõuete ja juhiste eiramine võib kaasa tuua eluohtlikke vigastusi. Toode töötati välja professionaalseks kasutamiseks ja seda tohivad käsitseda, hooldada ja parandada üksnes asjaomase kvalifikatsiooniga isikud.

Toote ülevaade



- ① Tolmukaitsekate
- ② PadrunTE-C Click
- ③ Töörežiimilüliti
- ④ Juhtlüliti
- ⑤ Käepide
- ⑥ Reverslüliti
- ⑦ Toitejuhe
- ⑧ Liitmik tolmueemaldusmoodulile TE DRS-M
- ⑨ Lisakäepide koos sügavuspiirikuga

Enne kasutuselevõttu tutvuge kaitsevarustuse kasutamise juhistega.



Sihipärane kasutamine

Kirjeldatud toode on elektriline puurvasar. See on ette nähtud betooni, müüritise, kipskartongi, puidu, plasti ja metalli puurimiseks. Lisaks võib puurvasarat kasutada kergeteks meiseldustöödeks müüritisel ning betoonpindade viimistlemiseks.

Andmed

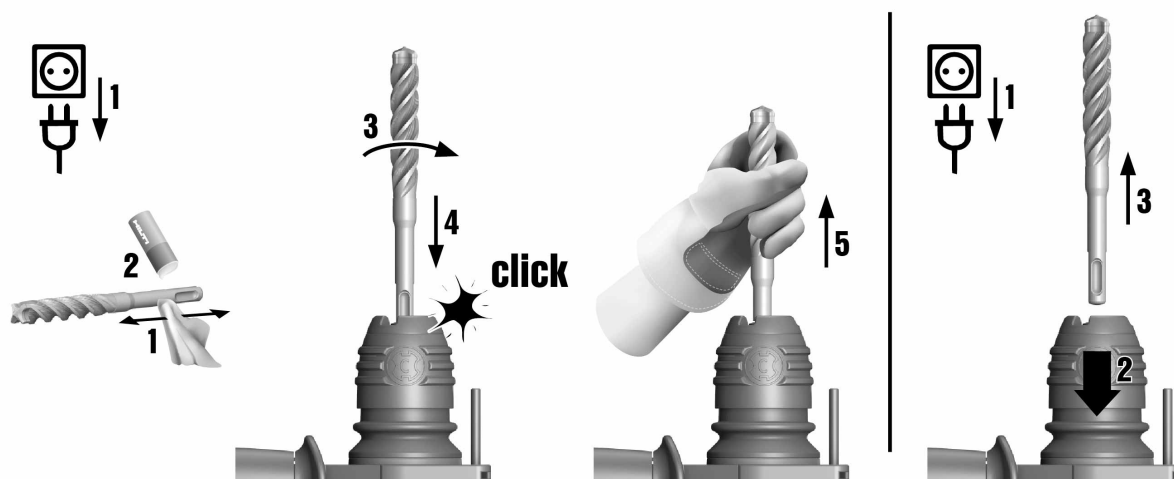
Tehnilised andmed	
Kaal vastavalt EPTA-Procedure 01/2003	3,5 kg
Nimivõimsus	720 W
Helirõhutase (L_{pA})	89 dB(A)
Helivõimsustase (L_{WA})	100 dB(A)
Vibratsioonitase betooni töötlemisel puurvasaraga ($a_{h, HD}$)	17 m/s ²
Vibratsioonitase meiseldamisel ($a_{h, Cheq}$)	14 m/s ²
Löögienergia vastavalt EPTA 05/2009	2,6 J

Tarviku paigaldamine / eemaldamine



Märkus

Mittesobiva määride kasutamine võib seadet kahjustada. **Kasutage üksnes Hilti originaalmääret.**



1. Paigaldage tarvik / eemaldage tarvik.